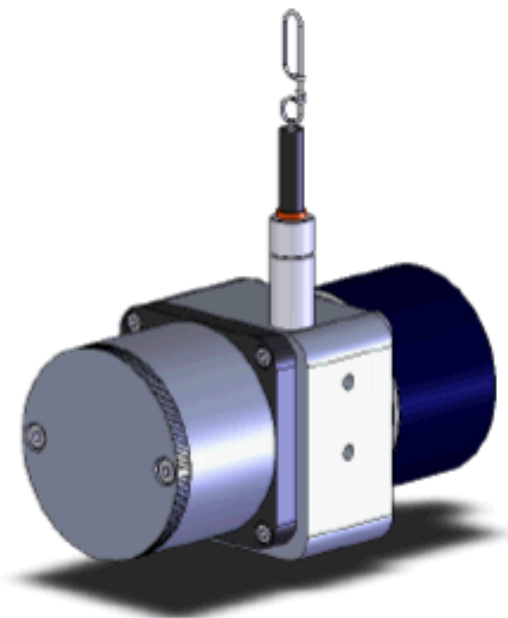


CD64

Carrera de espacio de
0 a 1500 mm

- * Adaptado a los entornos más severos
- * Carcasa robusta
- * Montaje sencillo
- * Índice de protección IP65
- * Rango de medida de 0 a 1500 mm
- * Salida incremental
- * Aluminio tratado



Características de tractor de cable:

Carrera
Desarrollo del tambor
Par de carga

Comienzo...
Final...

Material de carcasa
Material del cuerpo
Índice de protección
Precisión del tambor
Peso (con encoder)
Temperatura de uso

1500 mm
125mm/vuelta
7N
10N
Aluminio
Inox 316
IP65
0,05%
Env. 1Kg
-20 a + 70°C

Características del encoder:

Tipo de encoder

Alimentación
Estado de salida

Señales de salida
Repetición de top 0

Conexión

Encoder incremental
DHM5 DIGISNE 58
5-30V
Driver push pull con
protección por diodos
de potencia
A,A',B,B',0,0/
cada 125 mm
recalibrado de top 0
conector DIN 8 polos
Salida Axial

Borna 1	Vcc
Borna 2	GND
Borna 3	B
Borna 4	A
Borna 5	B'
Borna 6	A'
Borna 7	0
Borna 8	0'

