

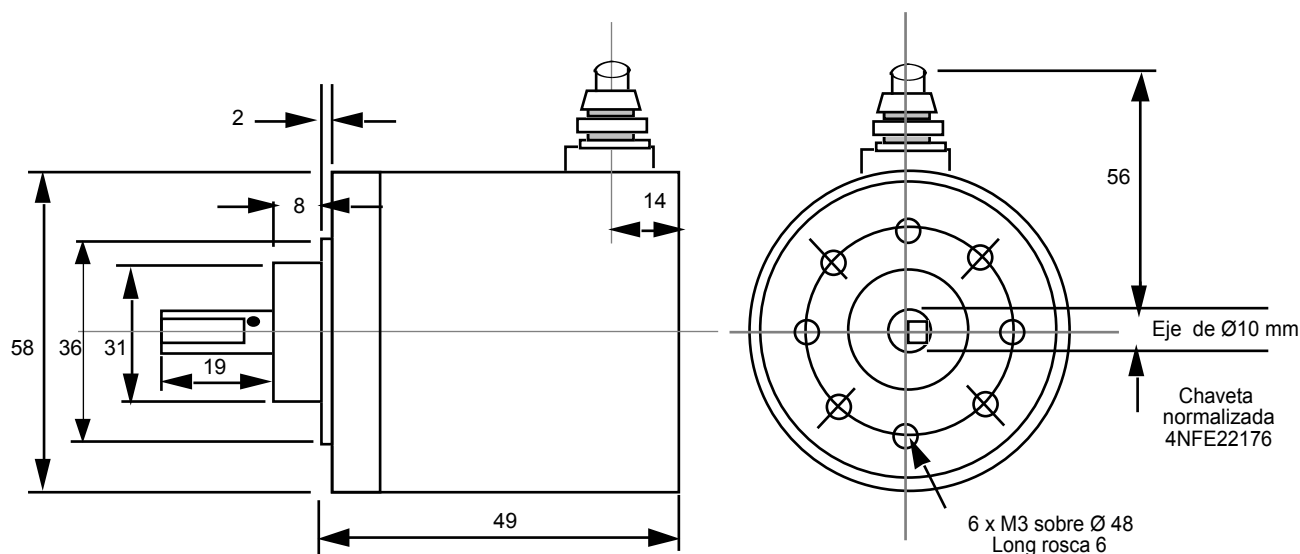
IDEACOD SERIE GHM5 1059 3R / 500

Encoders Incrementales Diámetro 58 mm de lectura diferencial en línea

*** Antes PB 10 ***

Desarrollados específicamente, para sectores industriales muy duros, estos encoders se benefician de las tecnologías más avanzadas, y adaptadas a ambientes muy severos , disponiendo de :

- Mecánica compuesta de cubierta en aluminio macizo mecanizado y eje en acero inoxidable asociado a rodamientos de sección standard, con tope impidiendo la vibración eje /disco contra la cabeza de lectura.
- El empleo de una junta dentada de teflon , en el cuerpo del eje , y de otra junta tórica entre la cubierta y el capot, da a este encoder una estanqueidad IP65 , según las norma NFC 20 010
- La lectura óptica diferencial en línea integrada, permitiendo un aumento importante de su vida útil.
- Circuitos electrónicos incorporando protecciones activas contra : Cortocircuitos accidentales ó permanentes , las reinyecciones de tensiones continuas , las inversiones de polaridad , las tensiones parásitas de energía débil, los efectos de cables de fuerte capacidad ...



Conexión por prensaestopa + cable apantallado a 9 hilos

OTRAS PARTICULARIDADES MECANICAS

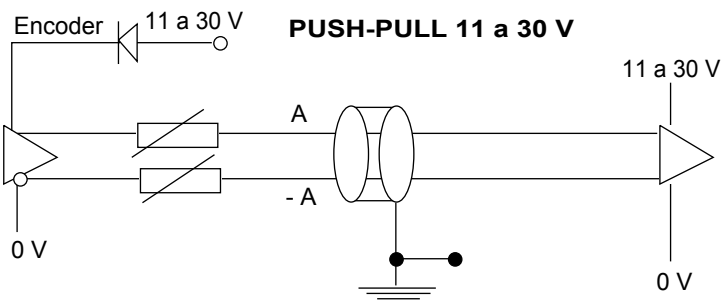
Carcasa	Aluminio	Par	0,8 Ncm (80 cmg)
Capot	Zamac + Epoxy	Carga max radial	10 daN
Eje	Diam : 10 g6	Carga max axial	10 daN
Rodamientos	a bolas 6900 ZZ C2	Temp de funcionam.	- 20 a + 60 °C
Peso	310 g	Temp de stockaje	- 30 a + 85 °C
Protección	IP 65 prensa estopas	tensión de aislamiento	2000 V Eff
Veloc rotacion max	6000 rpm	Resistencia a vibración	30 g en 4 msg
Junta del eje	P.T.F.E.	Resist a Vibraciones	10 g de 10 a 500 Hz
Momento de inercia	12 gcm2	Frecuencia máx	100 KHz

CARACTERISTICAS ELECTRICAS

RESOLUCIONES

500 impulsos / vuelta en standard . (Consultar otras opciones y Posibilidades)

ESTADOS DE SALIDA Y ALIMENTACIÓN



I , max : 50 mA
 Alim 11-30 Vcc
 Ondulación max : 500 mV
 I max en vacio = 100 mA

CONEXIONES

POR CABLE BLINDADO	-	+	A	B	0	- A	- B	- 0	
10 conductores	Blanco	Marron	Verde	Amar	Gris	Rosa	Azul	Rojo	Negro

REFERENCIA DE PEDIDO

GHM5 10 59 3R / RESOLUCION