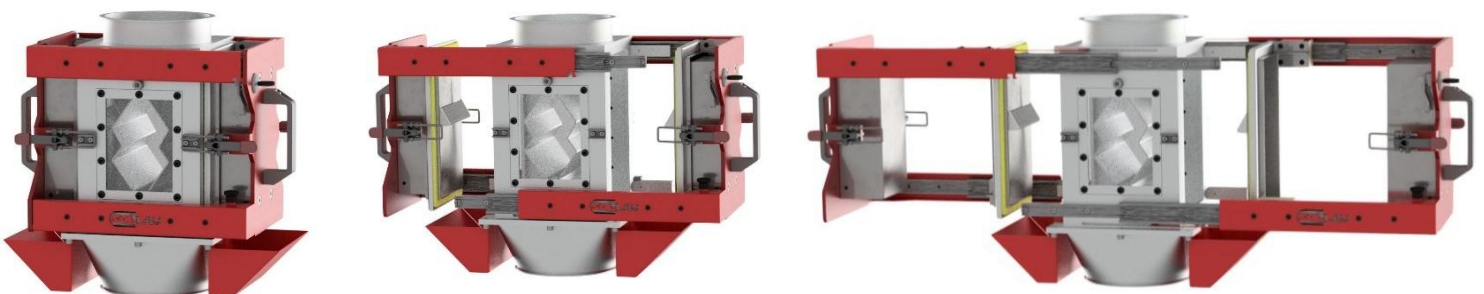
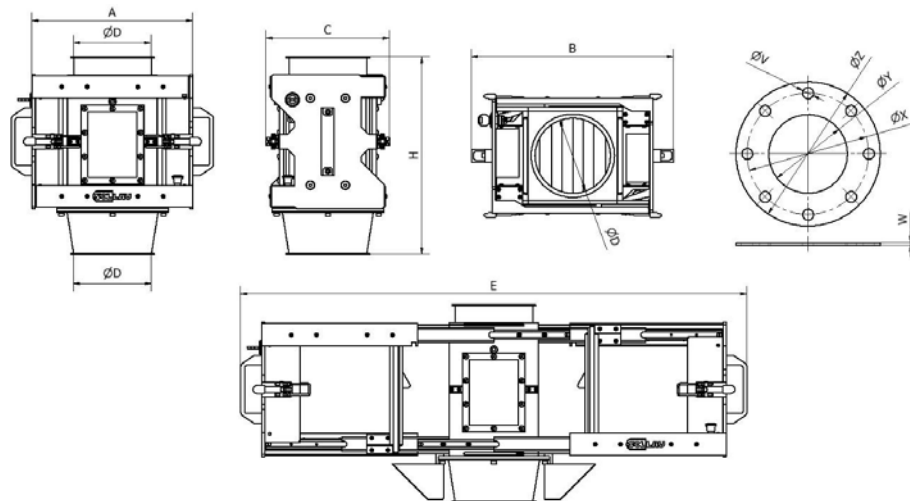


ML LUX: Tubería Magnética

El ML LUX es el producto premium de SOLLAU en el campo de los imanes de paracaídas en línea. De productos similares de la competencia, se diferencia en varias soluciones técnicas excepcionales:

- La puerta magnética está colocada en diapositivas, lo que hace que la limpieza del separador sea muy fácil (a pesar de la considerable masa - especialmente en sep de gran diámetro (Los núcleos magnéticos pueden ser fácilmente manejados incluso por las mujeres).
- El separador se limpiará en dos pasos: primero, el ensamblaje de la puerta corrediza se moverá a la primera posición, luego los núcleos magnéticos se empujarán a la siguiente posición. Esto lleva a la caída automática de las partículas ferromagnéticas acumuladas en la superficie de las placas de cubierta de acero inoxidable.
- Hay pequeños contenedores debajo de la puerta magnética en los que, al limpiar el separador, se recoge el material ferromagnético separado.
- Además del desviador central estándar, este producto está equipado adicionalmente con un prisma de dispersión adicional especial para lograr la máxima eficiencia de la separación magnética. Este aparato se inserta dentro del separador y guía repetidamente el material hacia las placas magnéticas (en caso de materiales poco penetrables o si se necesita una capacidad de producción extremadamente alta, el perfil de dispersión especial puede ser retirado del aparato rápida y suavemente).

Opcionalmente, este modelo también puede ser entregado en una versión totalmente automática.



Versiónes de ferrita

DESCRIPCIÓN DEL MODELO*	CAPACIDAD DE FLUJO**	PESO (kg)	DIMENSIONES (mm)					
			A	B	C	øD	E	H
ML LUX 100 F	10 m3/h	64	275	365	136	100	949	265
ML LUX 120 F	30 m3/h	68	300	390	150	125	969	375
ML LUX 150 F	30 m3/h	72	325	415	186	150	999	390
ML LUX 200 F	75 m3/h	85	375	465	236	200	1049	450
ML LUX 250 F	100 m3/h	108	425	515	286	250	1099	555
ML LUX 300 F	150 m3/h	138	475	565	336	300	1149	615

Versiónes de neodimio

DESCRIPCIÓN DEL MODELO*	CAPACIDAD DE FLUJO**	PESO (kg)	DIMENSIONES (mm)					
			A	B	C	øD	E	H
ML LUX 100 N	10 m3/h	66	279	350	184	100	949	265
ML LUX 120 N	30 m3/h	70	299	370	204	120	969	375
ML LUX 150 N	30 m3/h	74	318	400	244	150	999	390
ML LUX 200 N	75 m3/h	92	368	450	314	200	1049	450
ML LUX 250 N	100 m3/h	115	418	500	364	250	1099	555
ML LUX 300 N	150 m3/h	148	468	550	414	300	1149	615

TIPO DE BANDERA	NÚMERO DE AGUJEROS	DIMENSIONES (mm)				
		V	W	X	Y	Z
DN100	8	18	5	180	105,5	220
DN125	8	18	5	210	130,5	250
DN150	8	22	5	240	155,5	285
DN200	8	22	8	295	205,5	340
DN250	12	22	8	350	256	395
DN300	12	22	10	400	306	445

Notas:

*ML LUX 200 F = ANCHO DE 200 MM, IMANES DE FERRITA (N = IMANES DE NEODIMIO)

** La capacidad de flujo depende del tipo de material limpiado

ESPECIFICACIÓN GENERAL

Propiedades magnéticas:

- Densidad de flujo magnético de superficie de los imanes de ferrita: alrededor de 3800 G (0,38 T)
- Densidad de flujo magnético de superficie de los imanes de neodimio N35 (versión estándar): alrededor de 7500 G (0,75 T)
- Tolerancia a la densidad del flujo magnético: +/- 10 %

Otras propiedades estándar:

- El material de la carcasa: SS 1.4301 (= AISI 304)
- Puertas: acero 11523
- Presión de funcionamiento: hasta 1 bar

Tratamiento de la superficie:

- Rugosidad estándar de la superficie (lijado = chorro de arena): Ra 1,6 µm + pintura parcial
- Tratamiento de la superficie con sobrecarga (= pulido interior de la mano): Ra 0,14 µm, soldaduras eliminadas

Especificación de embalaje estándar:

- envoltura de plástico + caja de cartón

Opciones de embalaje con recargo:

- caja de madera, EUR-pallet, embalaje marítimo según las necesidades del cliente

También se dispone de modelos adicionales con mayor resistencia a la temperatura, equipados con otros tipos de imanes permanentes, en otros diámetros y formas.