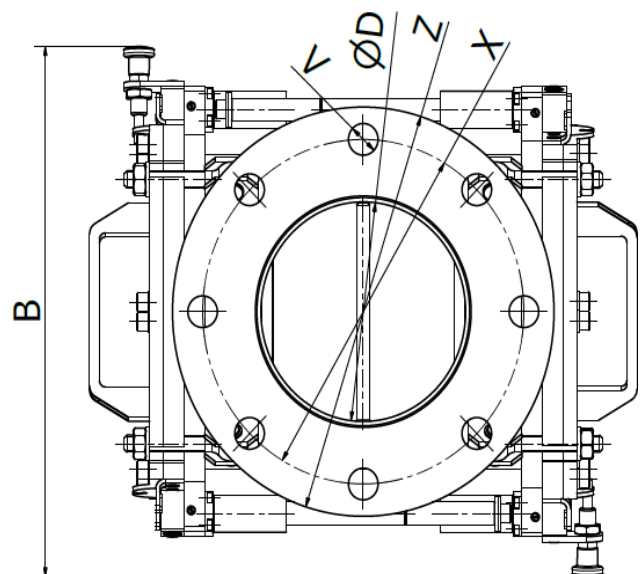
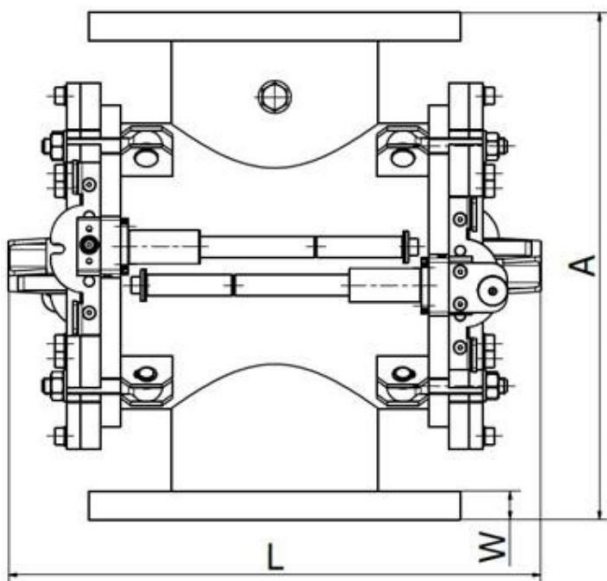
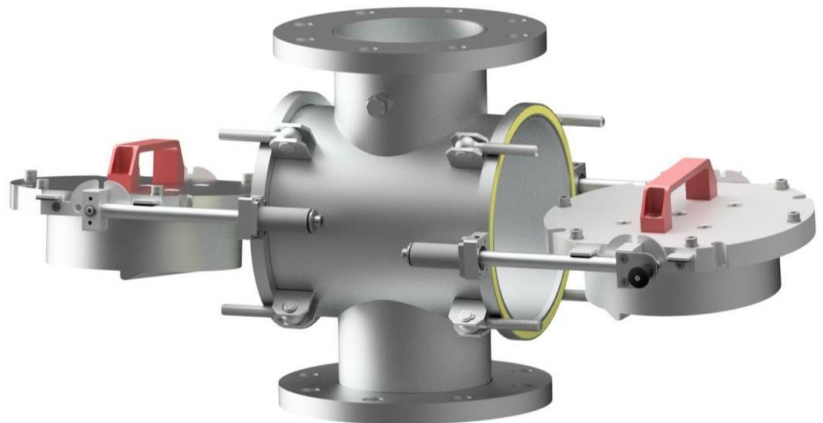


## ML-P: Separador magnético tubería de presión

El filtro magnético de polos externos ML-P, de gran robustez, para su uso en tuberías de transporte al vacío y a presión, está diseñado para separar las partículas ferromagnéticas de los materiales líquidos y en polvo de peores propiedades de volumen y vertido (como la pulpa en la industria papelera, etc.) que podrían obstruir los separadores magnéticos tradicionales de rejilla.

En la entrada del separador hay un cono de dispersión de acero sólido que dispersa el flujo de material sobre las placas magnéticas (situadas en las partes internas de las puertas del separador) y asegura una alta eficacia del proceso de separación. Tan pronto como se detiene el flujo de producto, las puertas magnéticas pueden abrirse y la superficie de las placas protectoras de acero inoxidable puede limpiarse a mano (con el fin de eliminar los contaminantes ferromagnéticos capturados).



DESCRIPCION DE MODELO	CAPACIDAD DE FLUJO **	PESO (kg)	DIMENSIONES (mm)			
			A	L	B	øD
ML-P 100 N	10 m3/h	51	310	360	326	100
ML-P 150 N	30 m3/h	76	390	410	375	150
ML-P 200 N	75 m3/h	107	454	460	435	200
ML-P 250 N	100 m3/h	141	510	510	485	250
ML-P 300 N	120 m3/h	206	560	610	520	300
ML-P 350 N	150 m3/h	240	600	660	550	350

TIPO DE BRIDA	NUMERO DE AGUJEROS	DIMENSIONES (mm)				
		V	W	X	Y	Z
DN100	8	18	20	180	100	220
DN150	8	22	22	240	150	285
DN200	8	22	24	295	200	340
DN250	12	22	26	350	250	395
DN300	12	22	26	400	300	445
DN350	16	22	30	460	350	505

**Notas:**

\*ML-P 200 N = ANCHO DE 200 MM, IMANES DE NEODIMIO

\*\* La capacidad de flujo depende del tipo de material limpiado

**ESPECIFICACIÓN GENERAL**

**Propiedades Magnéticas:**

- Densidad de flujo magnético de superficie de los imanes de neodimio N35 (versión estándar): alrededor de 9000 G (0,9 T)
- Tolerancia a la densidad del flujo magnético: +/- 10 %

**Otras propiedades estandar:**

- El material de la carcasa: SS 1.4301 (= AISI 304)
- Presión de funcionamiento: up to 10 bar