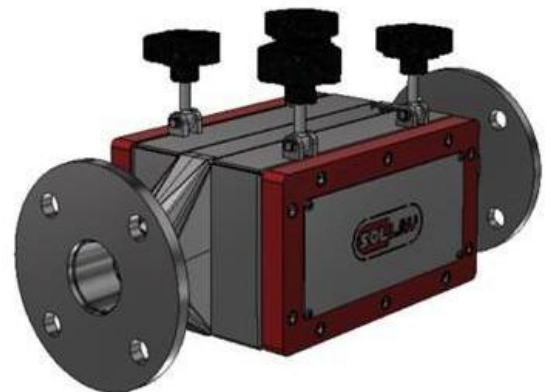


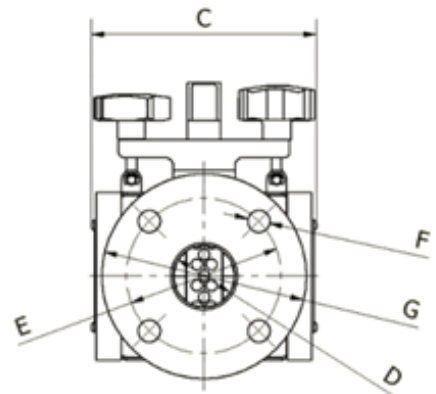
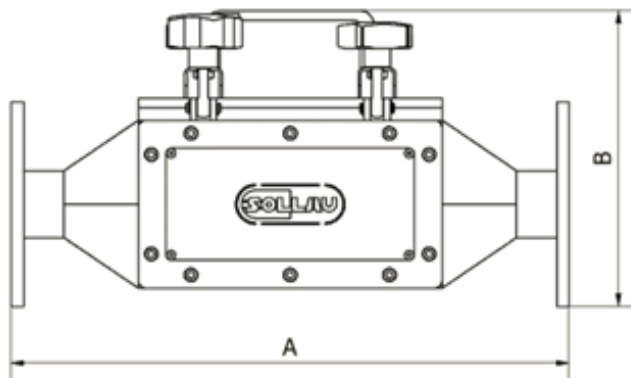
## MX-MC: Separador de matriz de alto gradiente

El separador magnético permanente de alta intensidad húmedo MX-MC equipado con los imanes de neodimio más potentes está destinado a la separación de impurezas magnéticas y paramagnéticas finas de materiales líquidos o semilíquidos.

El separador de matriz permanente MX-MC comprende una caja con bridas estándar, el sistema magnético (compuesto por imanes de neodimio) y el cassette de matriz. Mientras el material pasa a través de la matriz (llena de lana de acero inoxidable magnética), el campo magnético muy intenso (generado con imanes de neodimio extremadamente fuertes) recoge los contaminantes ferromagnéticos dentro de la matriz (la ventaja secundaria de este separador es el hecho de que la lana de acero inoxidable funciona como un tamiz mecánico al mismo tiempo y por lo tanto es capaz de atrapar también pequeñas partículas no magnéticas). Durante la limpieza, el cartucho se extrae del separador y puede utilizarse repetidamente (después de lavarlo, por ejemplo con agua corriente) o puede sustituirse por uno nuevo (si la lana de acero inoxidable está obstruida o muy contaminada).

El separador de matriz de alto gradiente se utiliza en la minería, la química, la cerámica y otras industrias.





| DESCRIPCIÓN DE MODELO | PESO (kg) | TIPO DE BRIDA | Nº DE AGUJEROS | DIMENSIONES (mm) |     |     |     |     |    |     |
|-----------------------|-----------|---------------|----------------|------------------|-----|-----|-----|-----|----|-----|
|                       |           |               |                | A                | B   | C   | D   | E   | F  | G   |
| MX-MC DN50            | 38        | DN50          | 4              | 450              | 238 | 182 | 50  | 125 | 18 | 165 |
| MX-MC DN80            | 50        | DN80          | 4              | 450              | 273 | 182 | 80  | 155 | 18 | 195 |
| MX-MC DN100           | 72        | DN100         | 8              | 450              | 323 | 182 | 100 | 175 | 18 | 220 |

**NOTAS:**

\*MX-MC DN 50 = [LIMPIEZA MANUAL](#), DIÁMETRO DE ENTRADA Y SALIDA DE 50 MM

**ESPECIFICACIÓN GENERAL**

**Propiedades magnéticas:**

- Densidad de flujo magnético de superficie de los imanes de neodimio N35 (versión estándar): unos 7800 G (0,78 T)
- Tolerancia a la densidad del flujo magnético: +/- 10 %

**Otras propiedades estándar:**

- El material de la vivienda: SS 1.4301 (= AISI 304)
- Presión de funcionamiento: hasta 6 bar