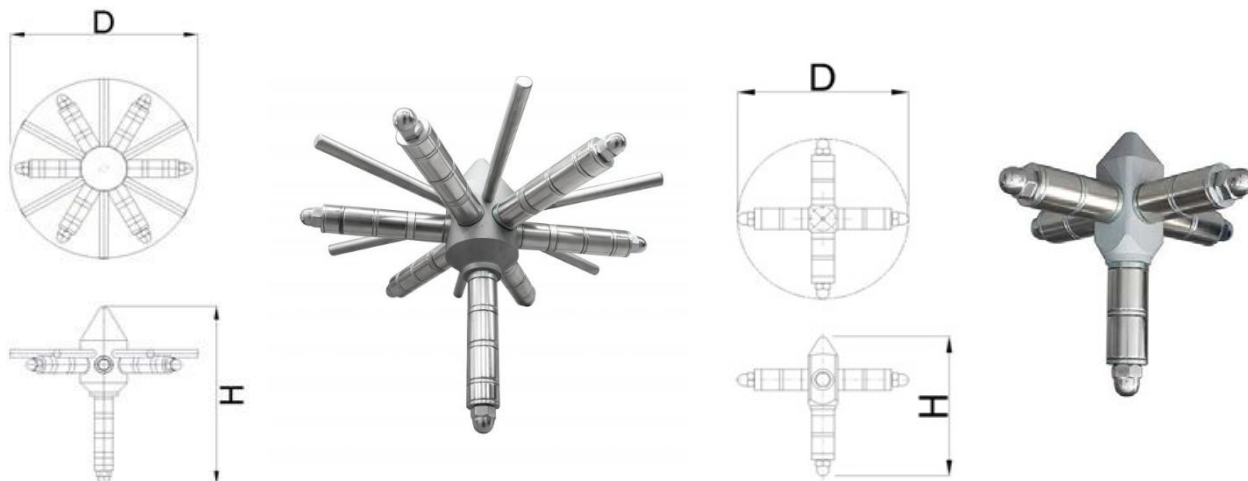


## SM: Imán de la tolva en forma de estrella

El separador magnético SM de diseño de estrella para las tolvas de las máquinas de moldeo por inyección separa las partículas ferromagnéticas de los materiales secos de flujo libre. Los elementos básicos de la parrilla magnética son imanes sin tubos protectores. Mientras que el material en polvo a granel cae a través de los tubos magnéticos, un campo magnético muy fuerte captura todas las partículas metálicas de la superficie de las rejillas.



DESCRIPCIÓN DEL MODELO*	H (mm)	PESO (kg)	NÚMERO DE TUBOS
SM 150 N	130	0,7	5
SM 200 N	200	1,4	7
SM 250 N	200	2	7
SM 300 N	200	2,7	7
SM 350 N	200	3,5	7

### ESPECIFICACIÓN GENERAL

#### Propiedades estándar:

- Densidad de flujo magnético de superficie de los imanes de neodimio N35 (versión estándar, sin tubos protectores): alrededor de 9000 G
- Tratamiento superficial estándar de los imanes de neodimio: recubrimiento de zinc
- Tolerancia a la densidad del flujo magnético: +/- 10 %

#### Opción de recargo con tubos protectores de acero inoxidable:

- Rugosidad estándar de la superficie (lijado = chorro de arena): Ra 1,6 µm
- Tratamiento de la superficie con sobrecarga (= pulido interior de la mano): Ra 0,14 µm, soldaduras eliminadas
- Diámetro del tubo: 22 mm