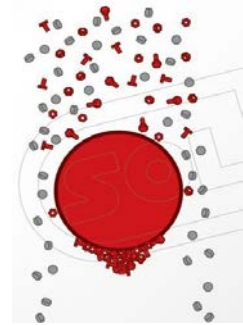
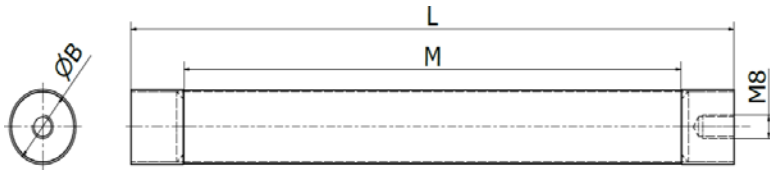


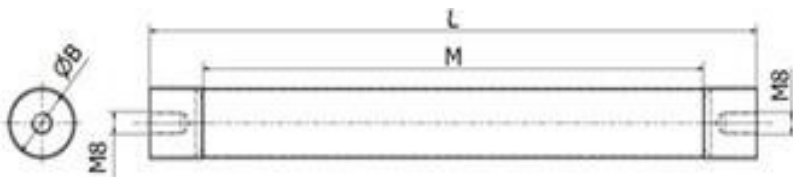
MTN: Barra magnética

Las barras magnéticas MTN y MTN-T con imanes permanentes están diseñadas para separar las partículas ferromagnéticas de los materiales secos o líquidos. Pueden utilizarse por separado o para el montaje de separadores de rejilla simples (por eso la barra puede entregarse con roscas para su montaje).

Imán redondo MTN 32

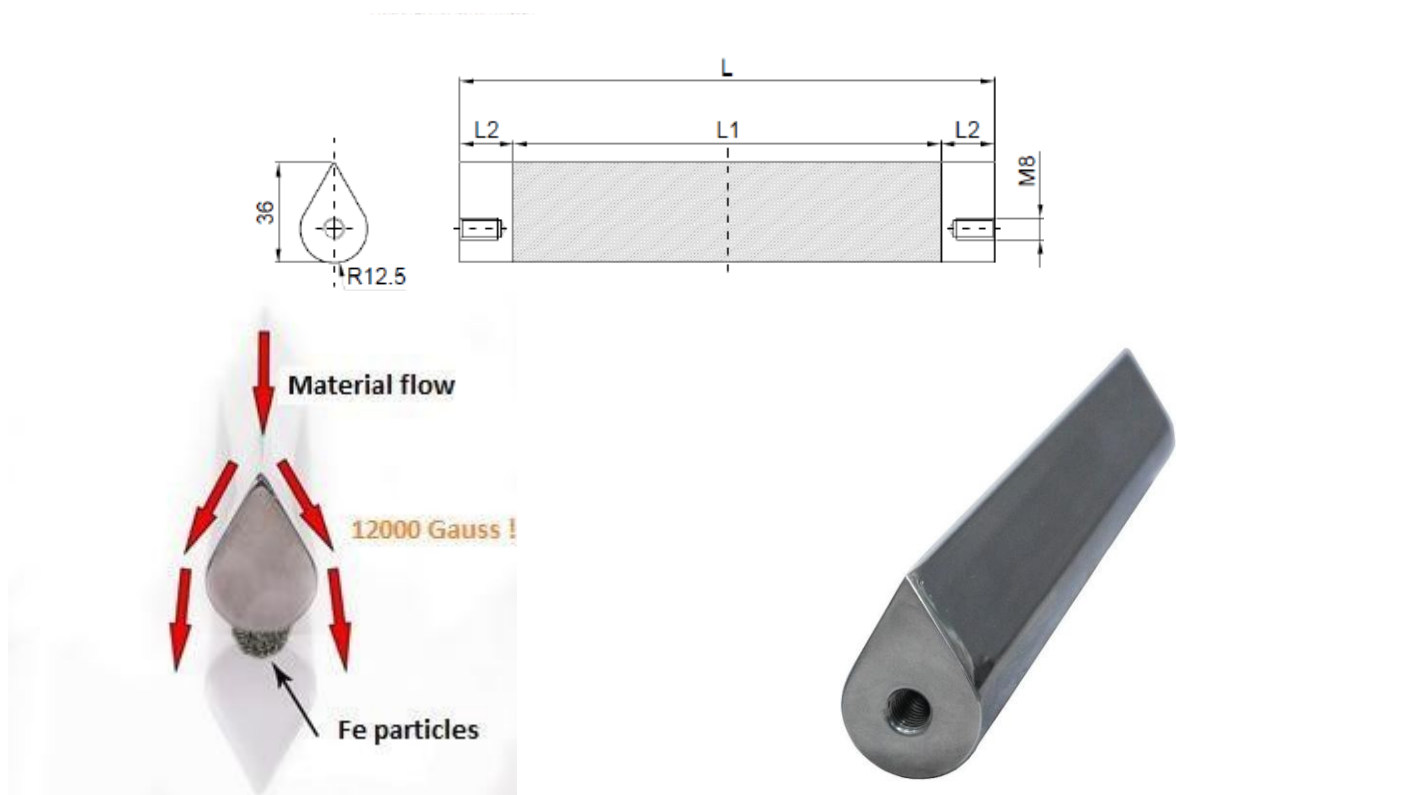


Imán redondo MTN 25



DESCRIPCIÓN DEL MODELO*	M (mm)	PESO (KG)	SUPERFICIE ESTÁNDAR DENSIDAD DE FLUJO	TRATAMIENTO ESTÁNDAR DE SUPERFICIE	LÍMITE DE TEMPERATURA ESTÁNDAR
MTN 25/100 N	50	0,3	12000 G (1,2 T)	Pulido	Aprox. 80°C
MTN 25/150 N	100	0,5			
MTN 25/200 N	150	0,6			
MTN 25/250 N	200	0,9			
MTN 25/300 N	250	1,1			
MTN 25/350 N	300	1,4			
MTN 25/400 N	350	1,7			
MTN 25/450 N	400	2			
MTN 25/500 N	450	2,2			
MTN 32/100 N	50	0,5	10700 G (1,07 T)	Pulido	Aprox. 80°C
MTN 32/150 N	100	0,8			
MTN 32/200 N	150	1,1			
MTN 32/250 N	200	1,4			
MTN 32/300 N	250	1,7			
MTN 32/350 N	300	2			
MTN 32/400 N	350	2,3			
MTN 32/450 N	400	2,6			
MTN 32/500 N	450	2,9			

Imán de lágrimas (MTN-T)



DESCRIPCIÓN DEL MODELO	M (mm)	PESO (KG)	SUPERFICIE ESTÁNDAR DENSIDAD DE FLUJO	TRATAMIENTO ESTÁNDAR DE SUPERFICIE	LÍMITE DE TEMPERATURA ESTÁNDAR
MTN-T 25/150 N	110	0,75	12000 G (1,2 T)	Pulido	Aprox. 80°C
MTN-T 25/200 N	160	1,0			
MTN-T 25/250 N	210	1,25			
MTN-T 25/300 N	260	1,5			
MTN-T 25/350 N	310	1,75			
MTN-T 25/400 N	360	2,0			
MTN-T 25/450 N	410	2,25			
MTN-T 25/500 N	460	2,50			

ESPECIFICACIÓN GENERAL

Propiedades estándar:

- Rugosidad estándar de la superficie: pulido
- Agujero de rosca estándar: M8, 15 mm de profundidad, en ambos extremos
- Tolerancia a la densidad del flujo magnético: +/- 10 %