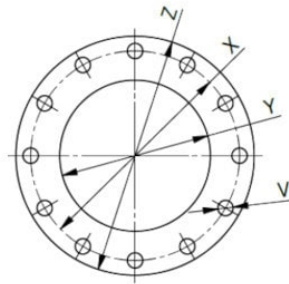
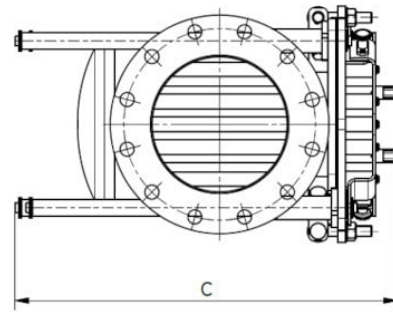
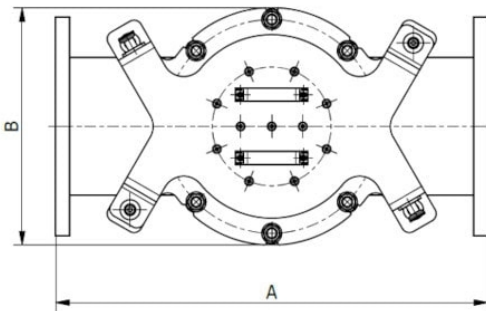


## Descriptivo MSP-VT 150 N



Modelo	Peso (kg)	Dimensiones (mm)			N.º agujeros	Max. capacidad (l/m)			
		A	B	C		Material no. 1	Material no. 2	Material no. 3	Material no. 4
MSP-MC 150 N	100	600	390	610	10 x 28 mm	6500	4800	2300	1100
MSP-MC 200 N	110	600	390	610	10 x 28 mm	6800	4900	2400	1150
MSP-MC 250 N	135	800	440	710	13 x 28 mm	6900	5000	2450	1200

Tipo brida	N.º agujeros	Dimensiones (mm)					Número y tipo de tornillos articulados
		V	W	X	Y	Z	
DN 150	8	22	22	240	150	285	6 x M12
DN 200	12	22	24	295	200	340	6 x M16
DN 250	12	26	26	355	250	405	6 x M20