

CONTROLADOR DE NIVEL

MN03

Línea de producto: **Presión**

Indicador de membrana para señalar el nivel alcanzado por los materiales gracias a la presión ejercida sobre el instrumento. Carcasa de aluminio fundido a presión.



Sólidos

BENEFICIOS

- Herramienta de **FÁCIL INSTALACIÓN** que no requiere ninguna calibración, mantenimiento ni instrumento específico para su montaje.
- **ROBUSTO** y **FIABLE** con carcasa de aluminio fundido a presión, protección IP65. Capacidad de contactos de relé: 10 A. a 250 V. c.a. Cableado con terminales faston antivibración. Temperatura ambiente para membrana en caucho NR de -20 a +60 °C y para membrana en vitón FKM de -20 a +80 °C.



ATEX
ZONA POLVO 22



Conformidad con
la Unión Europea



Conformidad con
el Reino Unido

CONTROLADOR DE NIVEL

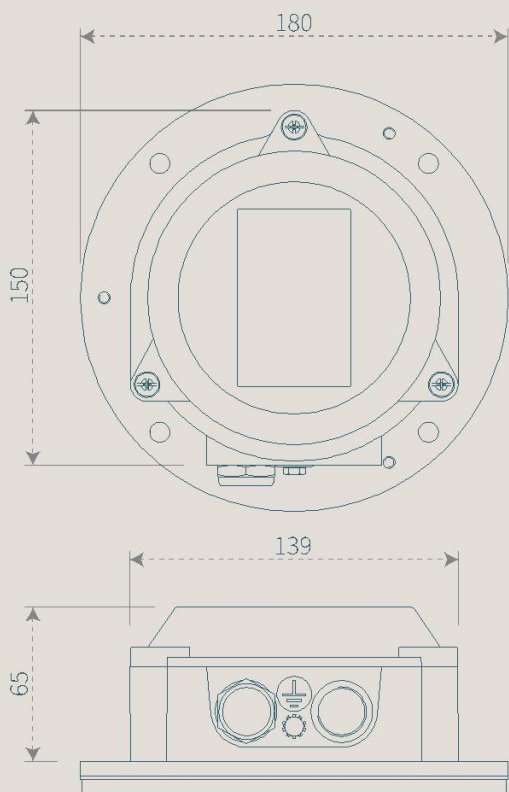
MN03

Línea de producto: **Presión**

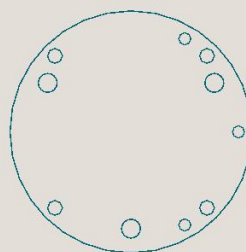


Sólidos

Personalizaciones



Lámpara



Membrana de **caucho NR** hasta **+60°C**

Membrana **Viton FKM** hasta **+80°C**